

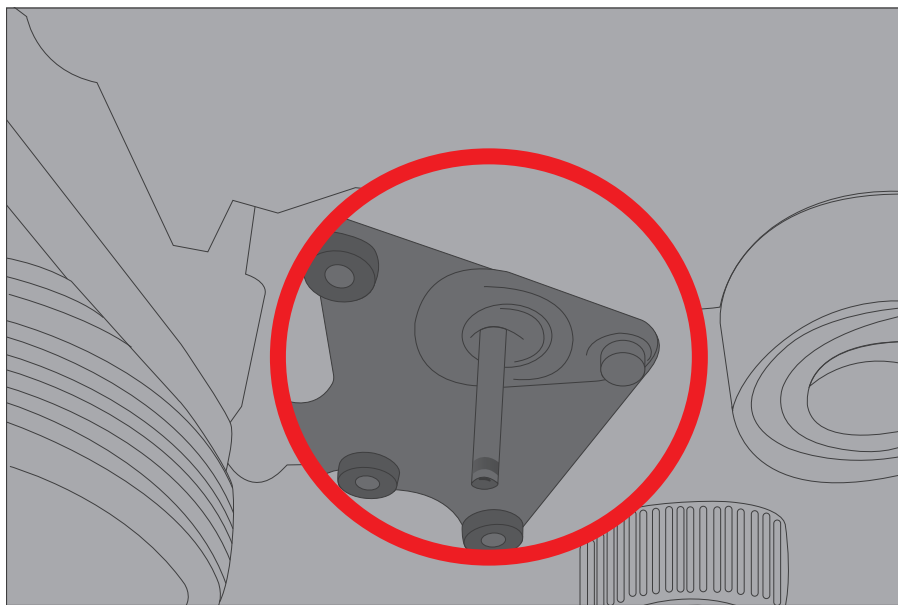


## DICA TÉCNICA ZEN #23 NA HORA DE APLICAR O TENSOR DA CORREIA DENTADA ZEN 12881

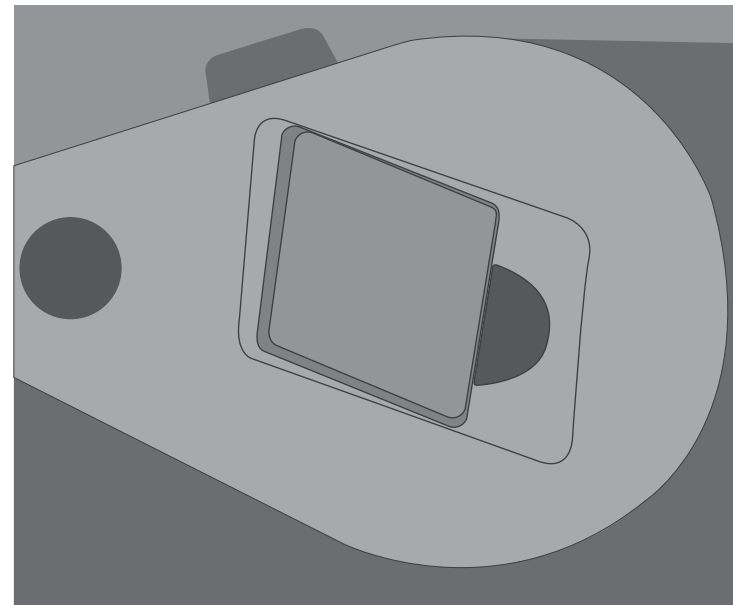


O tensor ZEN 12881 tem aplicações para veículos bem conhecidos (Motor Fiat 1.6 16V: Brava, Dobló, Palio, Siena, Strada 1.6 16V, Línea 1.9 16V) porém sua aplicação não é assim tão simples ou prática. Para fazer sua aplicação veja algumas dicas:

**1ª** Retire a base de fixação que aloja o parafuso. Observe se a mesma não estiver em perfeito estado, deve ser substituída.



**2ª** Verifique a posição correta do parafuso em seu trilho.



**3ª** Antes de tensionar a correia, afrouxe os parafusos das polias dos comandos para eliminar a folga das chavetas.

**4ª** Utilizando a ferramenta apropriada leve o tensor a sua tensão máxima e fixe a porca. Depois dê duas voltas completas no sentido horário do motor e afrouxe a porca do tensor e leve com a ferramenta até a marca de referência. Aperte a porca do tensor aplicando um torque de 25Nm. Pronto, a peça está devidamente instalada.

