



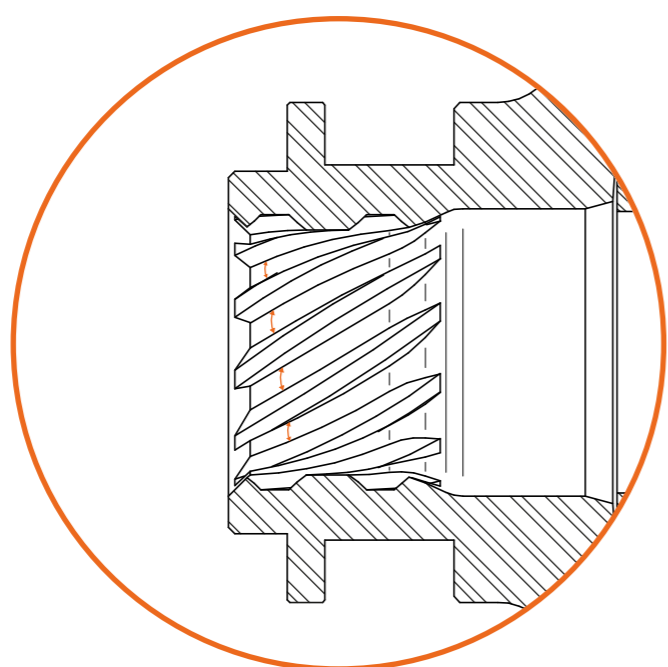
SUGERENCIA TÉCNICA ZEN #32

DIFERENCIA ENTRE LOS IMPULSORES DE ARRANQUE ZEN 0150 Y 0155



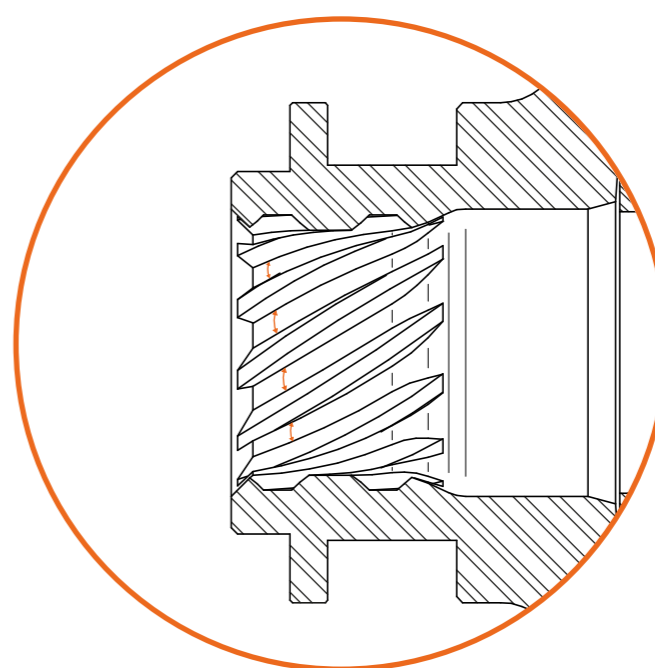
Los impulsores de arranque 0150 y 0155 son parecidos, sin embargo hay un detalle que hace toda la diferencia. El paso (o ángulo) de las estrías de arrastre son diferentes, en caso de que haya aplicado el errado, este no monta en el motor.

0150



193,2 mm

0155



101,3 mm

