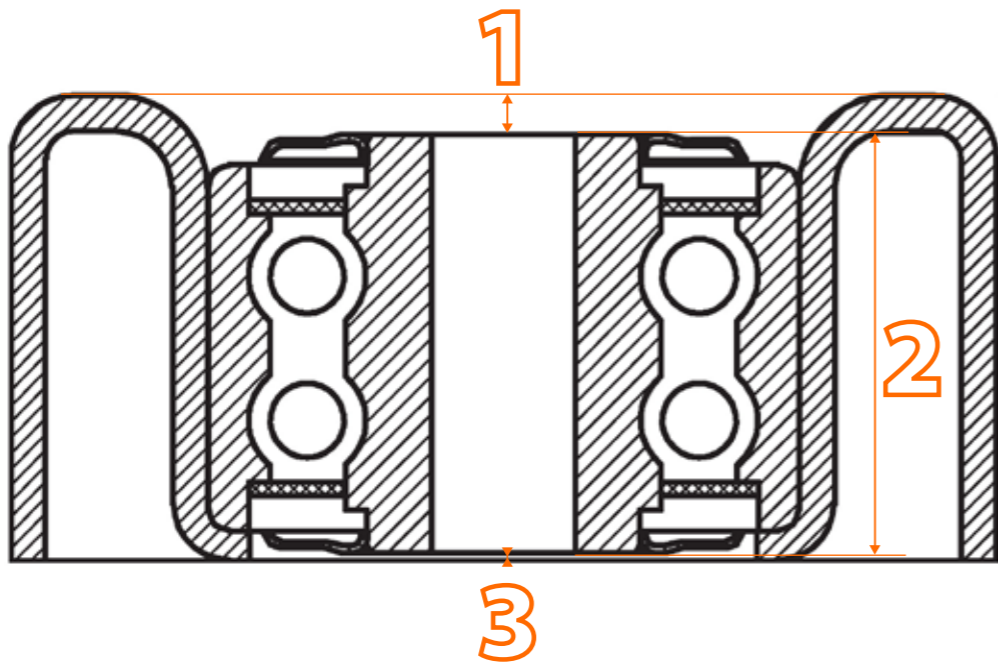


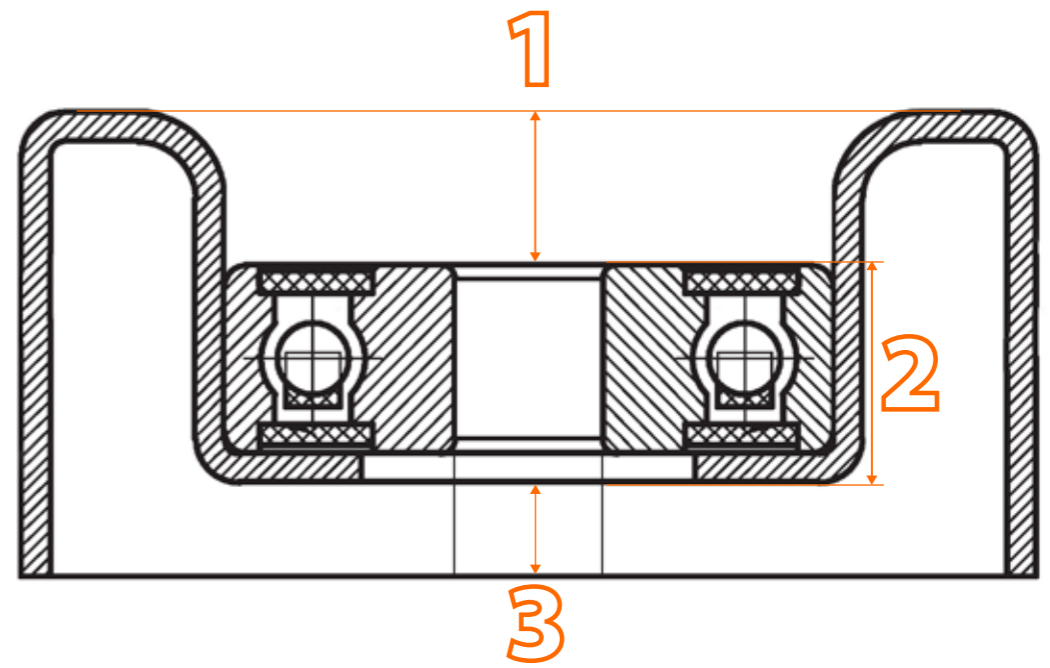


Aunque físicamente similares, las poleas 13551 y 13561 no son intercambiables. Sus principales diferencias son:

13551



13561



1. La profundidad de la cara del rodamiento.
2. Espesor del rodamiento.
3. Alineación del rodamiento con respecto a la base.



### Dimensiones

Diámetro externo (OD)	70
Diámetro del orificio (ID)	10.2
Ancho (L)	33
Familia (FAM)	600

### Dimensiones

Diámetro externo (OD)	70
Diámetro del orificio (ID)	10.2
Ancho (L)	32
Familia (FAM)	600

Consulte el catálogo para más detalles de aplicación y haga sus preguntas en los canales de servicio ZEN.