



SUGERENCIA TÉCNICA ZEN #48

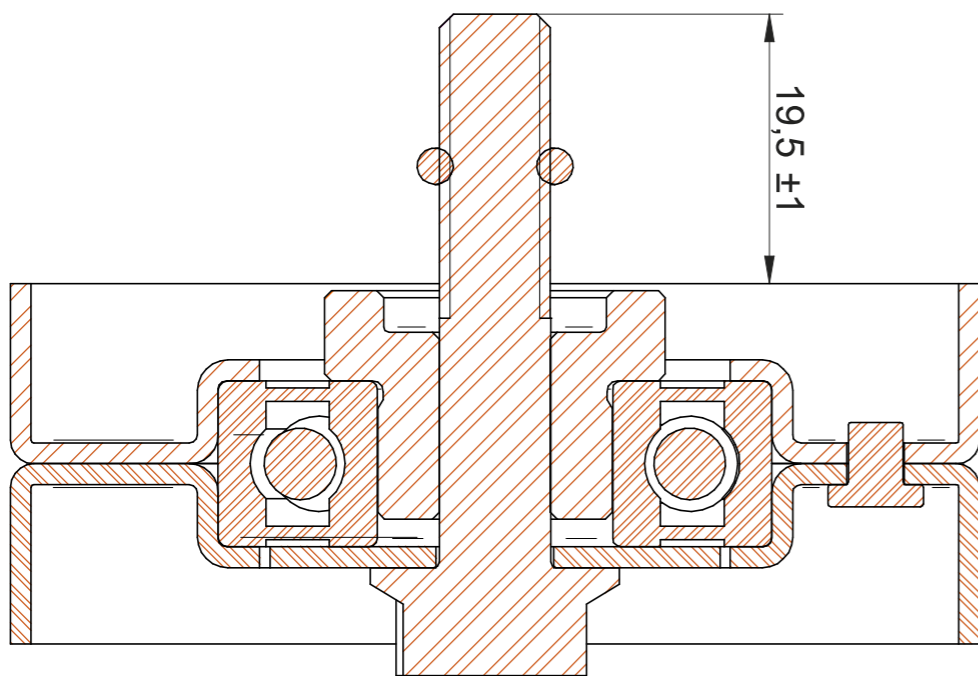
## DIFERENCIA ENTRE LAS POLEAS DE LA CORREA DEL ALTERNADOR 12825 Y 12826



Las poleas de la correa del alternador 12825 y 12826 son similares en dimensiones, pero hay diferencia en el largo del eje del tornillo. Vea en el dibujo abajo la diferencia:



12825



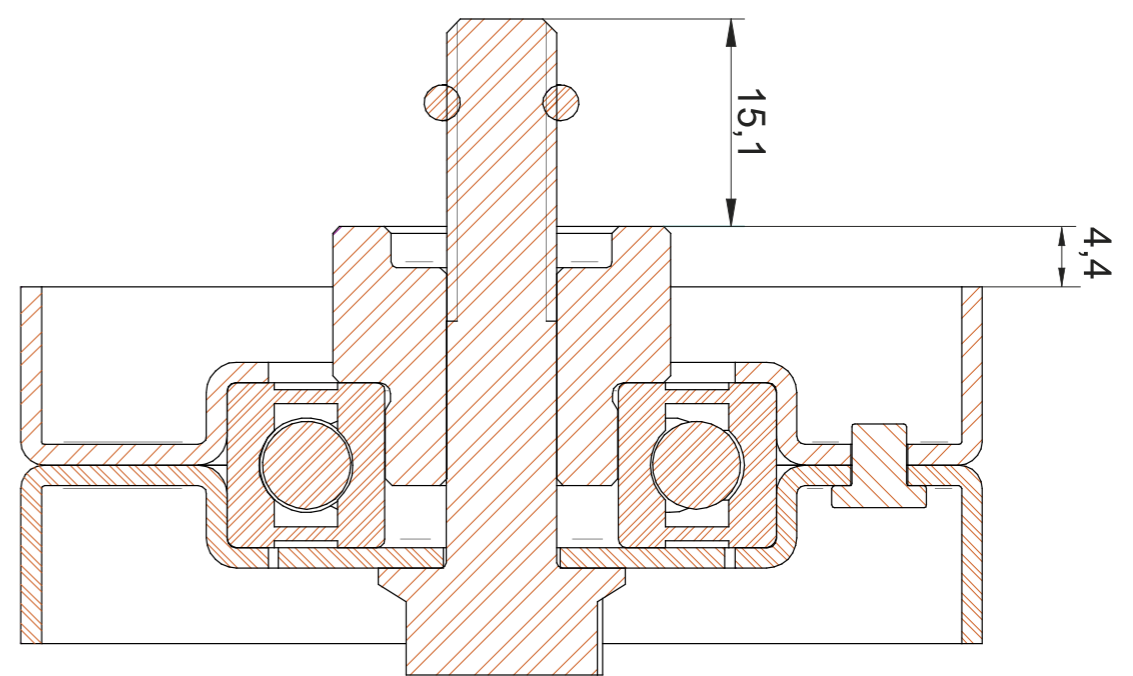
ALTURA DO EIXO

### Dimensões

Ø Externo (OD)	70
Ancho (L)	26
Rosca (S)	8



12826



ALTURA DO EIXO

### Dimensões

Ø Externo (OD)	70
Ancho (L)	26
Rosca (S)	8

• No es posible sustituir un producto por el otro, ya que la diferencia en el eje cambia la posición de la polea, causando desalineación de la correa.