



DICA TÉCNICA ZEN #63

POLIAS DE RODA LIVRE COM APLICAÇÃO TOYOTA

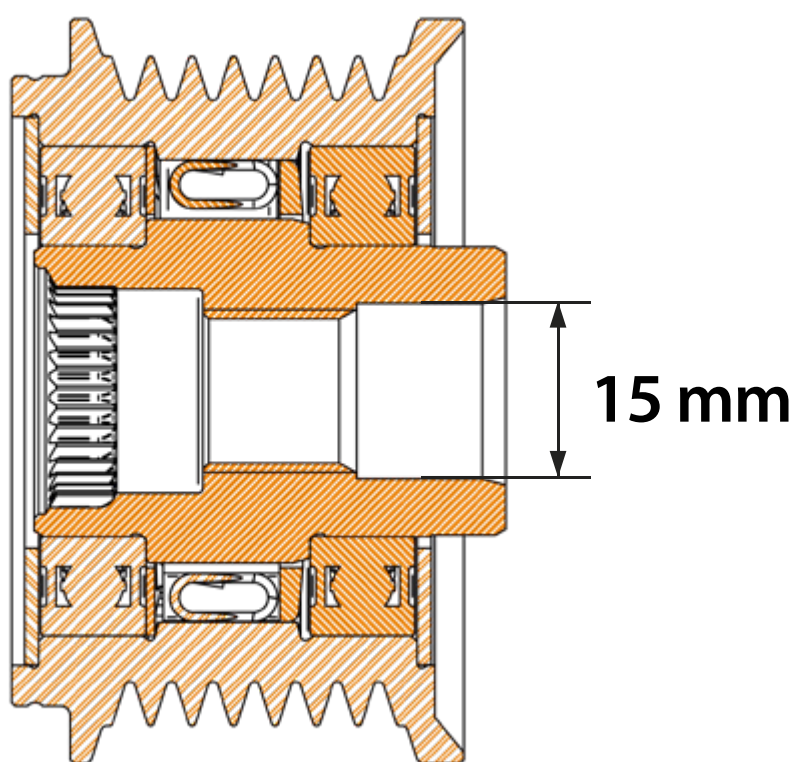


Há no mercado alternadores Denso de aplicação Toyota (principalmente Hilux) com código idêntico, porém com eixo do rotor distinto. Nestes casos, para identificar qual polia de roda livre aplicar, deve-se medir o diâmetro do eixo do rotor.

5567



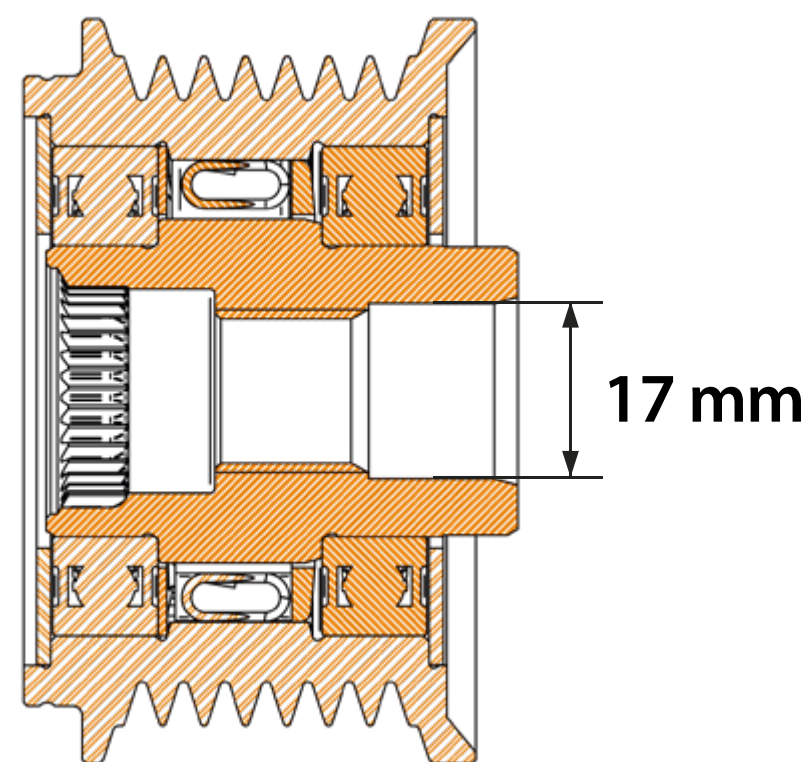
Para aplicar a polia ZEN 5567, o diâmetro do rotor precisa ser de aproximadamente 15 mm.



5609



Para aplicar a polia ZEN 5609, o diâmetro do rotor precisa ser de aproximadamente 17 mm.



Fique atento, pois no mercado os alternadores listados a seguir indicarão aplicação em ambas polias. Então, antes da compra, certifique-se do diâmetro do eixo do rotor e consulte o catálogo ZEN.

Toyota: 270600L110, 270600L120, 270600L130, 270600L140, 270600L160, 270600L190, 270600L200, 270600L210, 270600L220, 270600L260, 270600L270, 270600L280, 270600L290, 2706030030, 2706030040, 2706030050, 2706030070, 2706030120, 2706030121, 2706030123, 2706030130, 2706030140, 2706030150, 2706030151, 2706030152, 2706030154, 2706030160.