



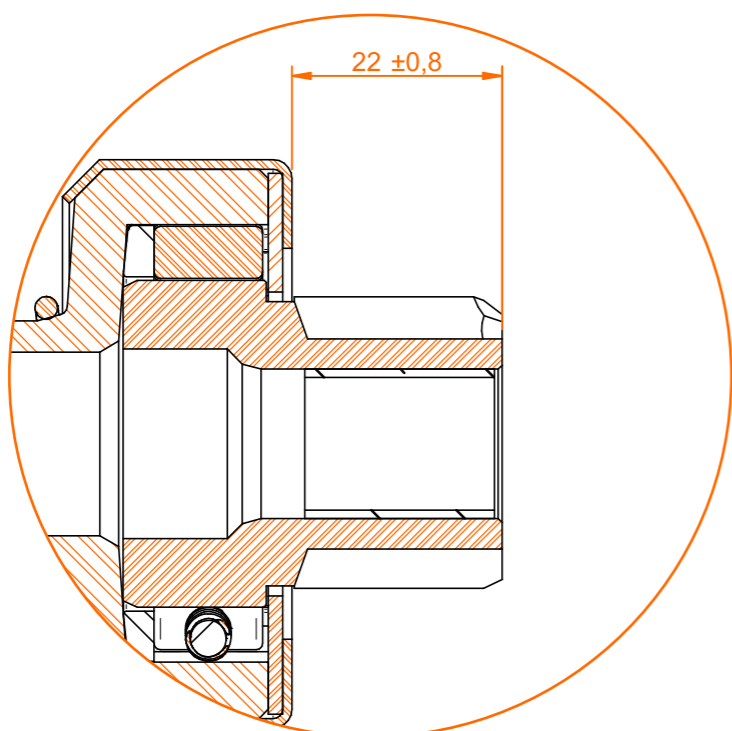
SUGERENCIA TÉCNICA ZEN #41

## DIFERENCIA ENTRE LOS IMPULSORES 0629 E 1194



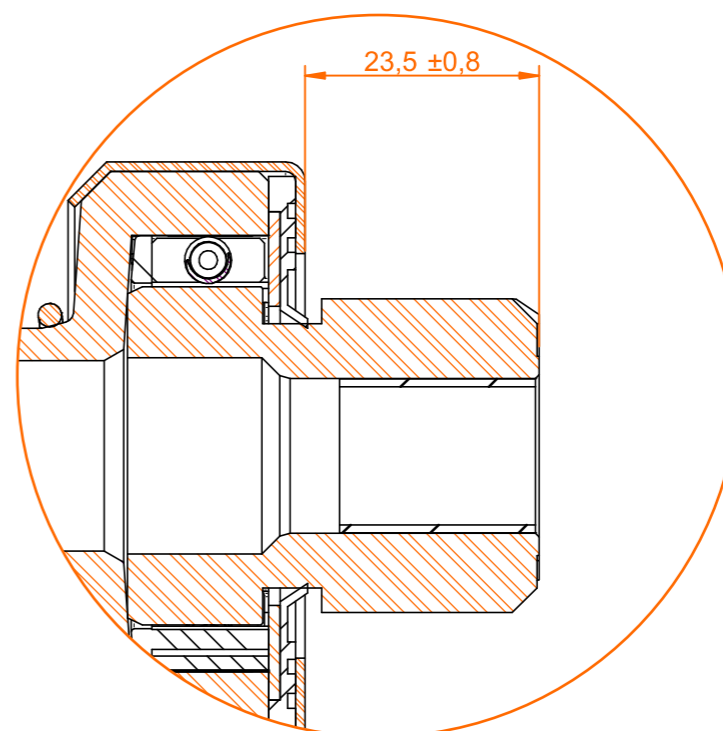
Los impulsores 0629 y 1194 son físicamente similares y sus medidas principales son idénticas, pero no intercambiables. Consulta cuáles son sus diferencias:

0629



El 0629 tiene una altura de engranaje menor ( $22 \pm 0,8$ ).

1194



El 1194 tiene una altura de engranaje más alta ( $23,5 \pm 0,8$ ) y usa sellos de goma para evitar que los contaminantes externos (aceite/polvo/agua/etc.) dañen el sistema interno del impulsor.

### QUÉ SUCEDE EN CASO DE UTILIZAR UNO EN VEZ DE OTRO:

- En caso de utilizar el 0629 en vez del 1194 – el impulsor perderá capacidad rápidamente debido a contaminación. Además de esto, la capa entrará en contacto con la cremallera y generará desgaste y quiebre.
- En caso de utilizar el 1194 en vez del 0629 no tendrá ningún problema.