



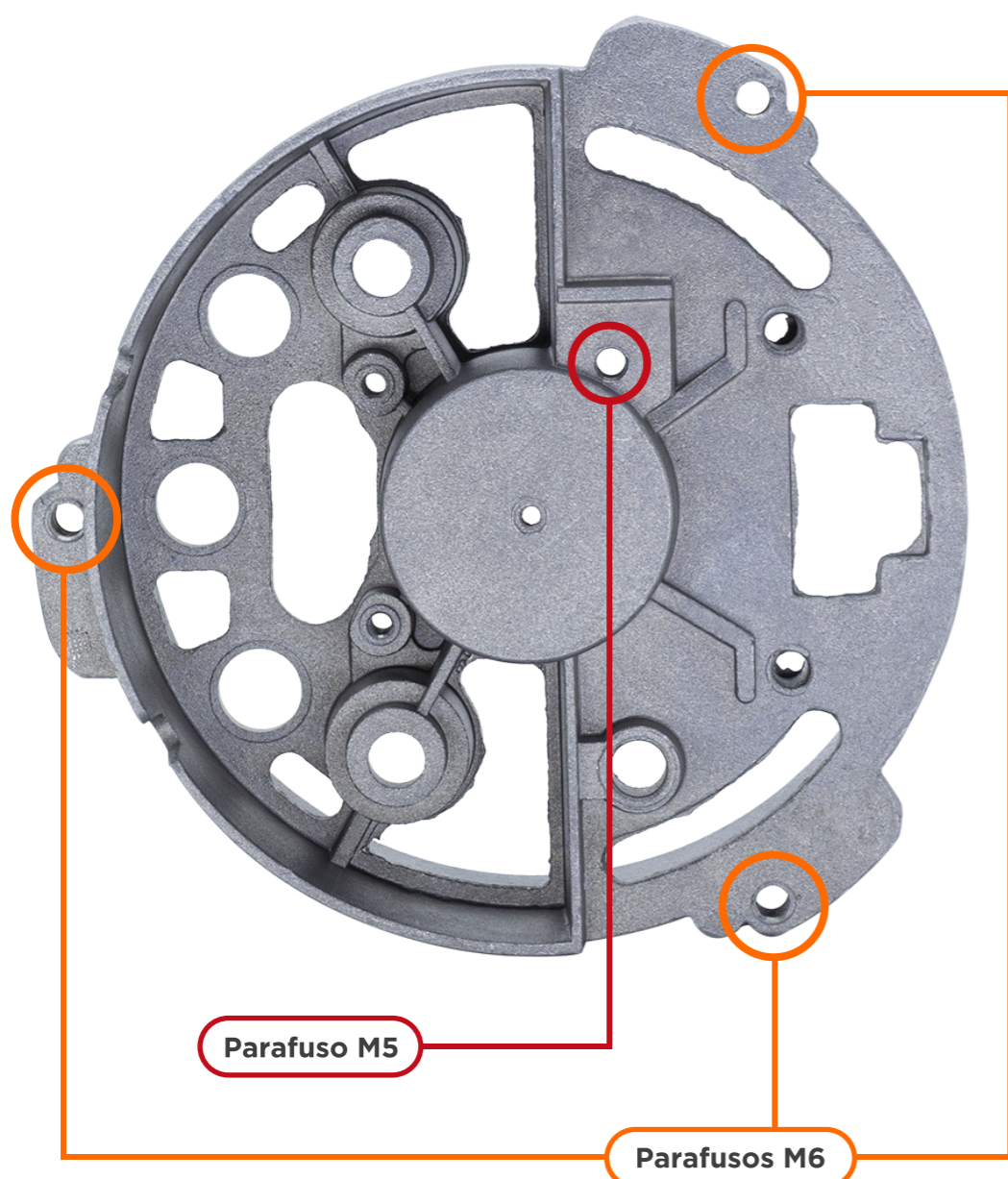
DICA TÉCNICA ZEN #42

DIFERENÇA ENTRE OS MANCAIS 3016 E 3017



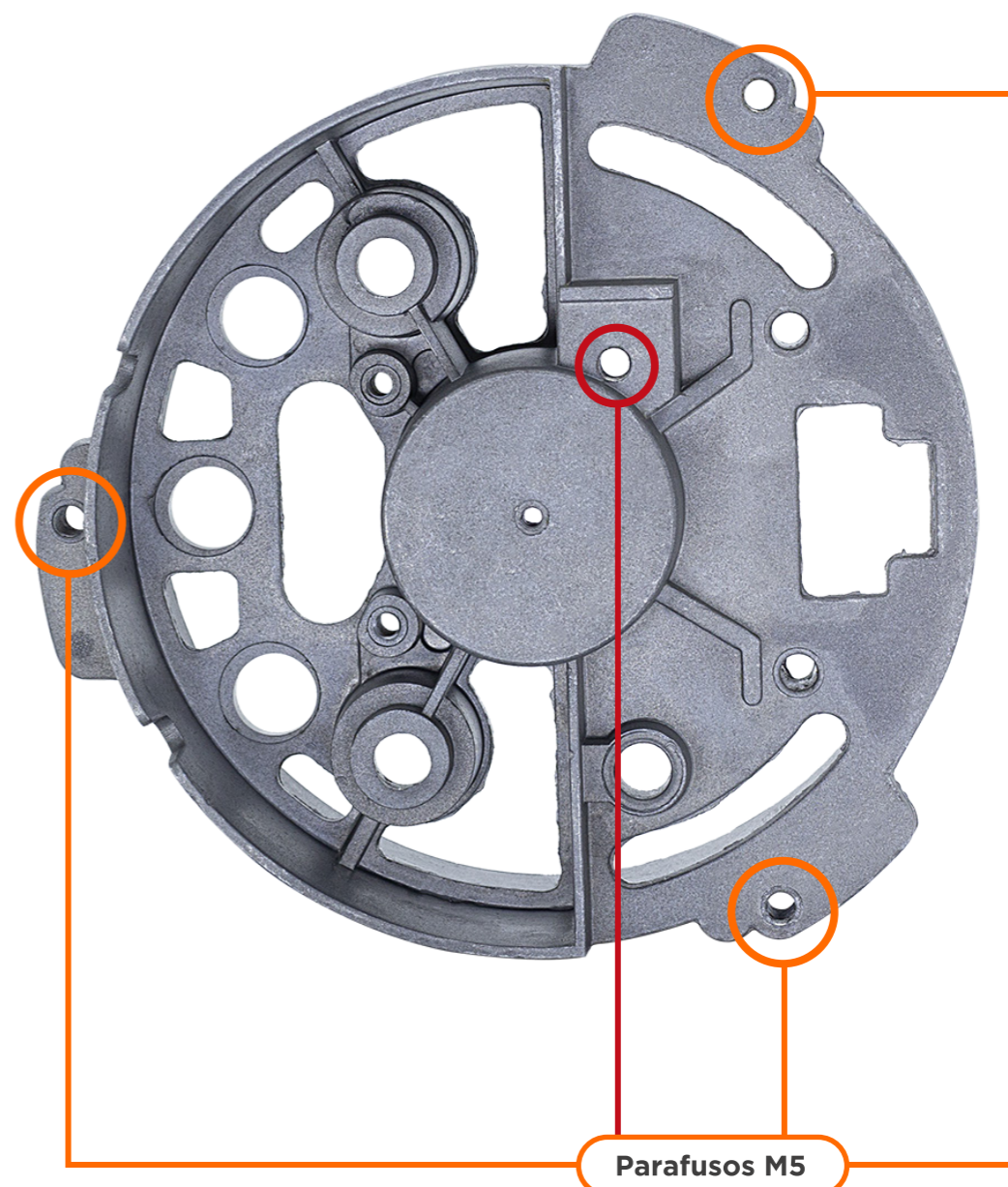
Os mancais 3016 e 3017, são fisicamente semelhantes e suas medidas principais são idênticas, mas não são intercambiáveis. Veja quais são suas diferenças:

3016



D	125	Ø Mancalização maior
d	32	Ø Rolamento menor

3017



D	125	Ø Mancalização maior
d	32	Ø Rolamento menor

DIFERENÇA ESTÁ NO Ø (DIÂMETRO) DA ROSCA DO PARAFUSO:

- No caso do mancal 3016 os três furos da borda são para parafusos M6 e o furo indicado na foto em vermelho é para parafuso M5.
- No caso do mancal 3017 todos os furos são para parafusos M5.