

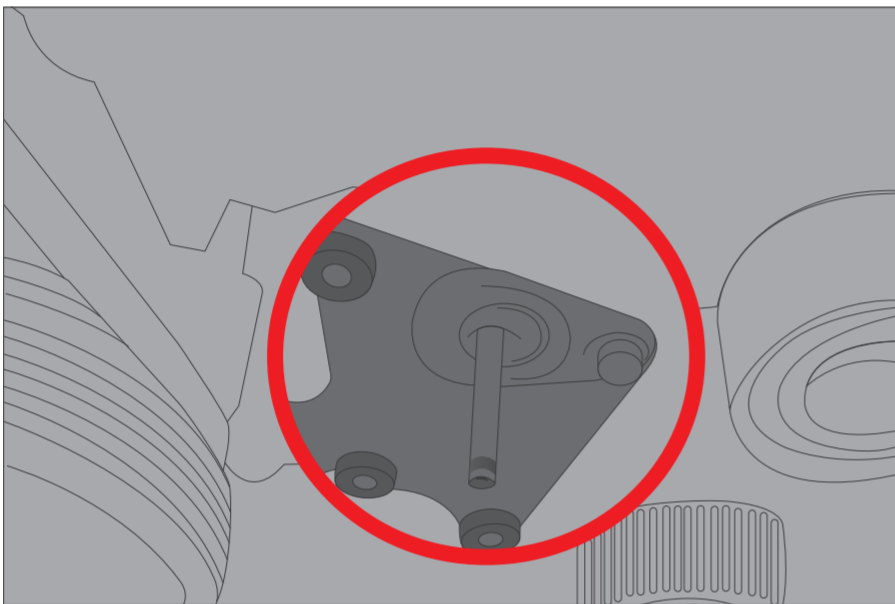


SUGERENCIA TÉCNICA ZEN #23 EN LA HORA DE APLICAR EL TENSOR DE LA CORREA DE DISTRIBUCIÓN ZEN 12881

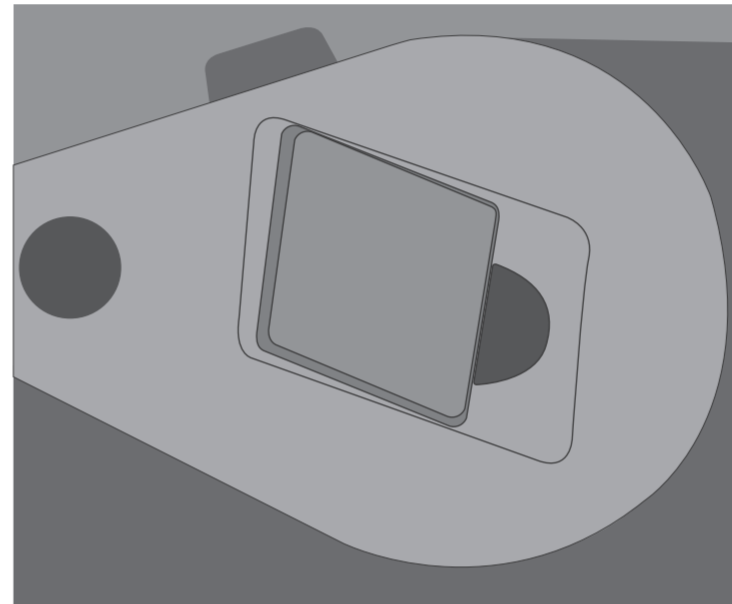


El tensor ZEN 12881 tiene aplicaciones para vehículos bien conocidos (Motor Fiat 1.6 16V: Brava, Dobló, Palio, Siena 1.6 16V, Línea 1.9 16V) sin embargo su aplicación no es tan simple o práctica. Para hacer su aplicación vea algunas sugerencias:

1. Retire la base de fijación que aloja el tornillo. Observe si la misma está en perfecto estado, si no debe ser sustituida.



2. Averigüe la posición correcta del tornillo en su ranura.



3. Antes de tensionar la correa, afloje los tornillos de las poleas de los comandos para eliminar el espacio de las chavetas.

4. Utilizando la herramienta apropiada lleve el tensor a su tensión máxima y fije la tuerca. Después de dos vueltas completas en el sentido horario del motor, afloje la tuerca del tensor y lleve con la herramienta hasta la marca de referencia. Ajuste la tuerca del tensor aplicando un torque de 25Nm. Listo, la pieza está debidamente instalada.

