



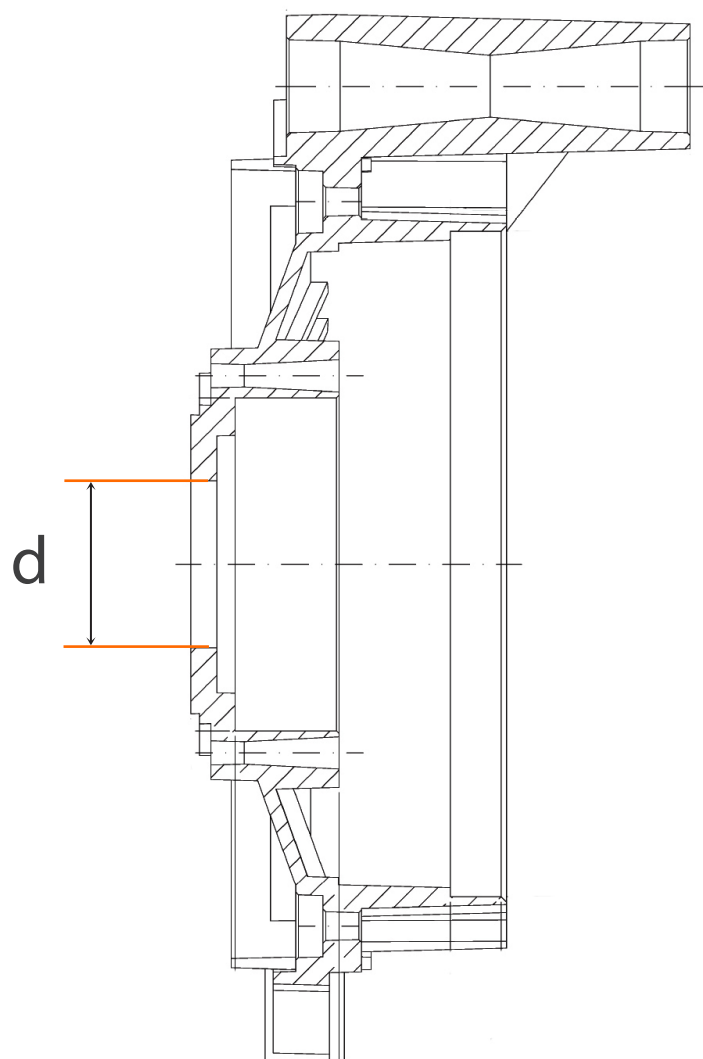
SUGERENCIA TÉCNICA ZEN #31

DIFERENCIA ENTRE LAS TAPAS 3712 Y 3952



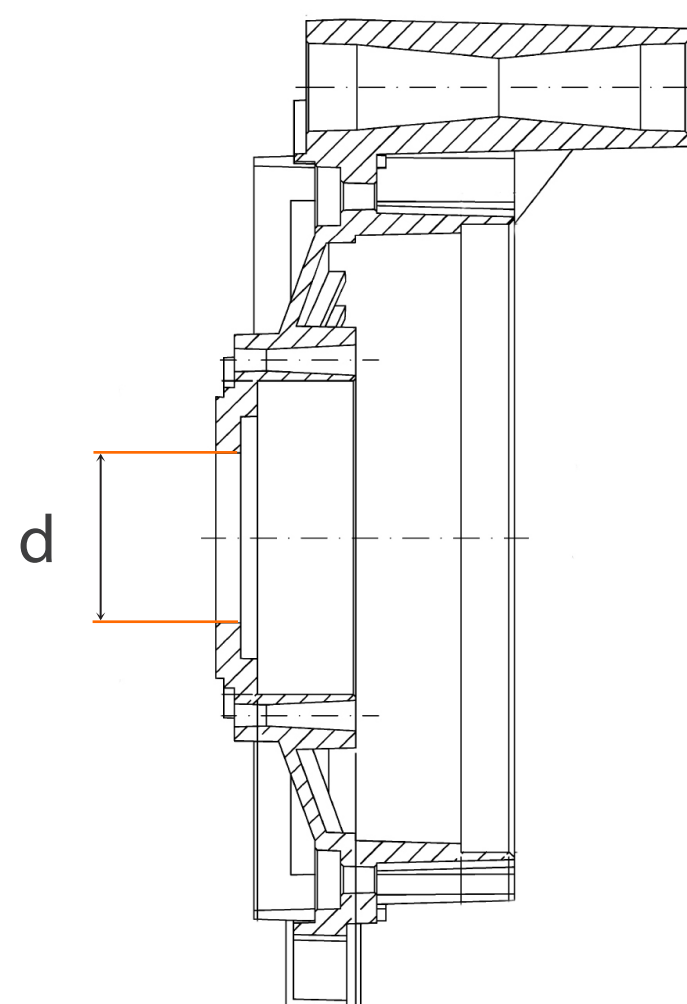
Las tapas delanteras del alternador 3712 y 3952 son similares, pero tienen las medidas diámetro de paso del eje diferentes:

3712



$d = 31,1 \text{ mm}$

3952



$d = 33,7 \text{ mm}$

