

INFORMATIVO 12

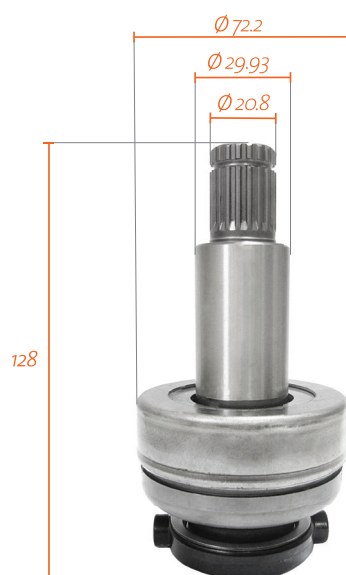
DICAS ZEN S.A.

DIFERENÇA DO IMPULSOR ZEN 1658 E IMPULSOR ZEN 1806



Os impulsores **ZEN 1658** e **ZEN 1806** possuem dimensões próximas e características semelhantes. Porém **não são equivalentes no: comprimento total, diâmetro do arraste e na altura das estrias, como sinalizado em vermelho.**

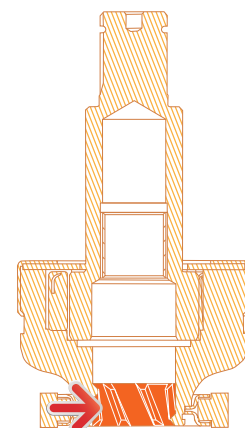
Portanto um item não pode ser substituído pelo outro.



1658 IMPULSOR DE PARTIDA

1.01.1658.0

T	19	Nº Dentes
G	20.8	Ø Ext. Dentes Pinhão
L	128	Comprimento Total
SPL	7	Nº Estrias
D	72.2	Ø Capa
CW		Sentido de Rotacão



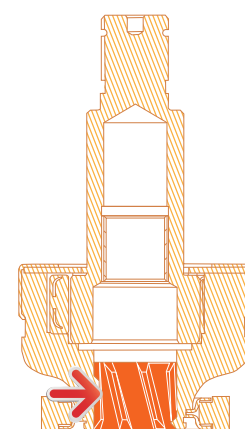
Altura das Estrias=13mm



1806 IMPULSOR DE PARTIDA

1.01.1806.0

T	19	Nº Dentes
G	20.8	Ø Ext. Dentes Pinhão
L	130	Comprimento Total
SPL	7	Nº Estrias
D	71.9	Ø Capa
CW		Sentido de Rotacão



Altura das Estrias=21mm