



SUGERENCIA TÉCNICA ZEN #63

POLEAS DE RUEDA LIBRE CON APLICACIÓN TOYOTA

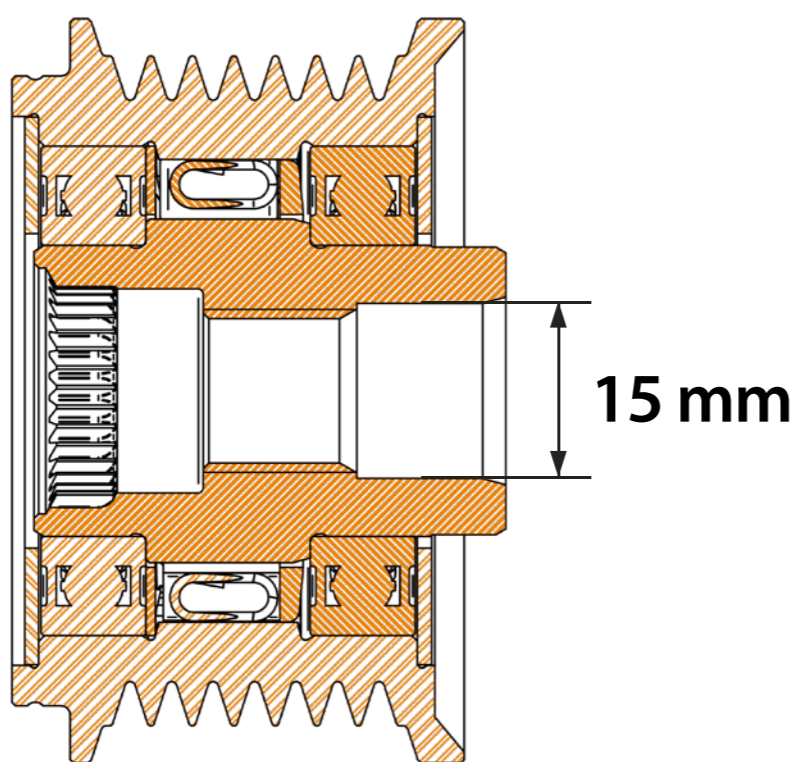


Existen en el mercado alternadores Denso de aplicación Toyota (principalmente Hilux) con códigos idénticos pero con ejes de rotor diferentes. En estos casos, para identificar qué polea utilizar, es necesario medir el diámetro del eje del rotor.

5567



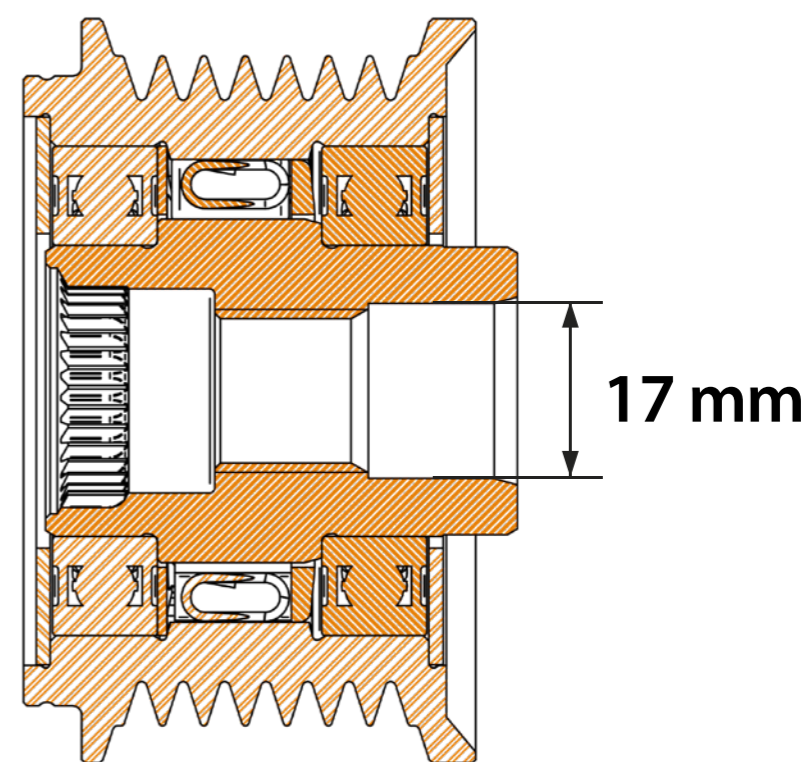
Para utilizar la polea ZEN 5567, el diámetro del rotor debe ser de aproximadamente 15 mm.



5609



Para utilizar la polea ZEN 5609, el diámetro del rotor debe ser de aproximadamente 17 mm.



Tenga en cuenta que en el mercado los alternadores que se enumeran a continuación son aptos para ambas poleas. Por lo tanto, antes de comprar, asegúrese del diámetro del eje del rotor y consulte el catálogo ZEN.

Toyota: 270600L110, 270600L120, 270600L130, 270600L140, 270600L160, 270600L190, 270600L200, 270600L210, 270600L220, 270600L260, 270600L270, 270600L280, 270600L290, 2706030030, 2706030040, 2706030050, 2706030070, 2706030120, 2706030121, 2706030123, 2706030130, 2706030140, 2706030150, 2706030151, 2706030152, 2706030154, 2706030160.