



SUGERENCIA TÉCNICA ZEN #45

DIFERENCIA ENTRE LOS IMPULSORES DE ARRANQUE ZEN 0482 Y 0919

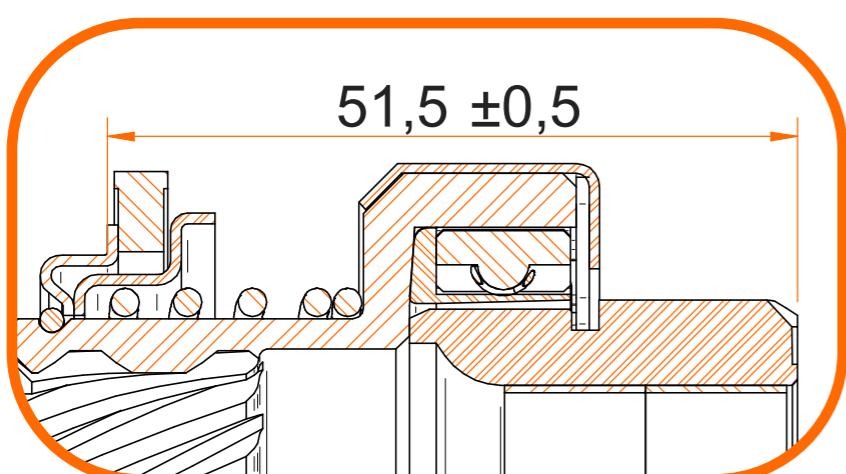
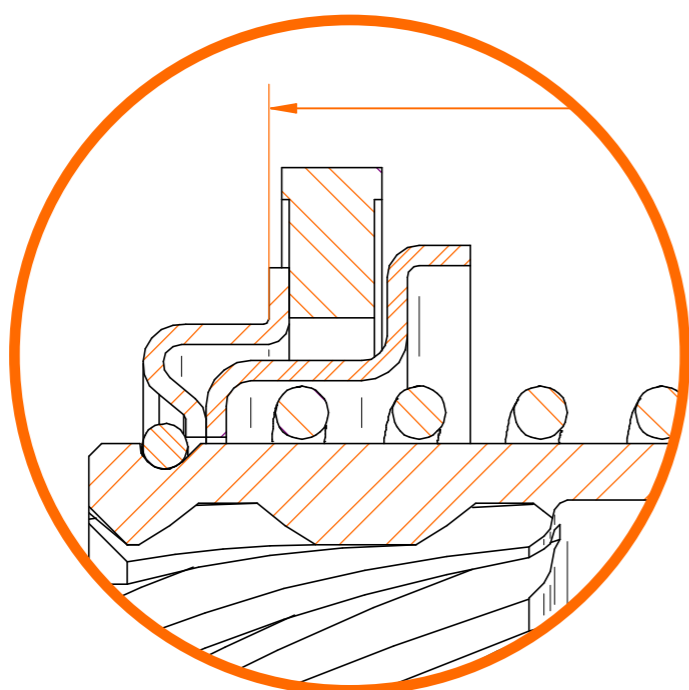


Los impulsores abajo son similares en medidas, pero hay una importante diferencia en la posición de la horquilla

0482



DETALLES



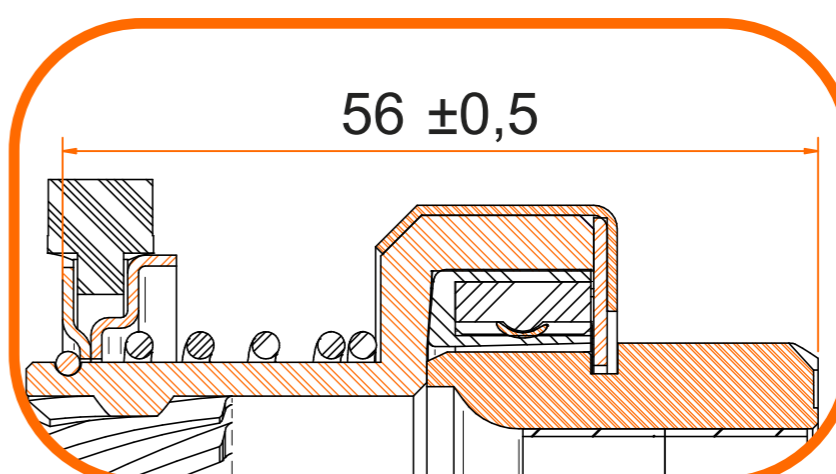
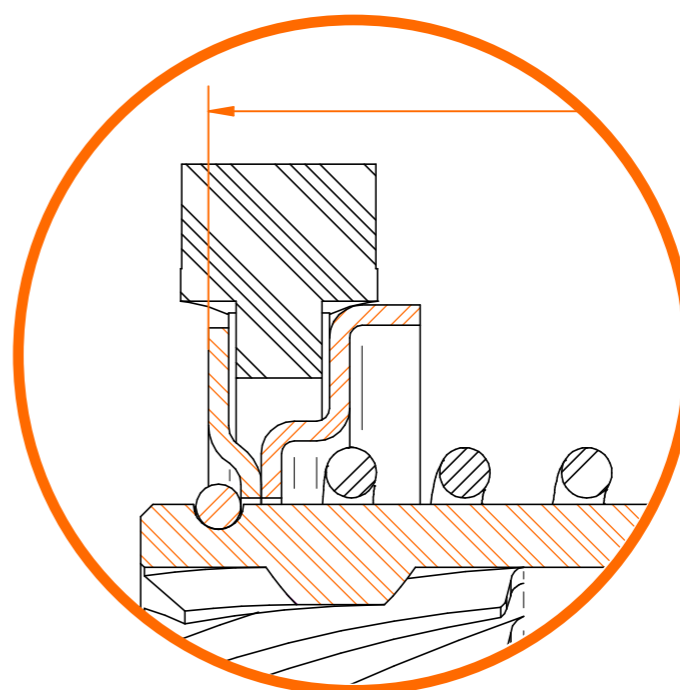
Dimensiones

Nº de dientes (T)	9
Piñón dim. Externa (G)	25.8
Longitud total (L)	58.5
Nº estrías (SPL)	10
Ø buje (ID)	12
Ø externo (D)	46.3
Dirección de rotación (CW)	Horário
Familia (FAM)	100

0919



DETALLES



Dimensiones

Nº de dientes (T)	9
Piñón dim. Externa (G)	25.8
Longitud total (L)	58.5
Nº estrías (SPL)	10
Ø buje (ID)	12
Ø externo (D)	46.3
Dirección de rotación (CW)	Horário
Familia (FAM)	84

• Estos impulsores no son intercambiables, porque la horquilla no podrá ser ensamblada correctamente en el anillo de fibra.