

INFORMATIVO 10

DICAS ZEN S.A.

DIFERENÇA DO IMPULSOR ZEN 0459 E IMPULSOR ZEN 0868

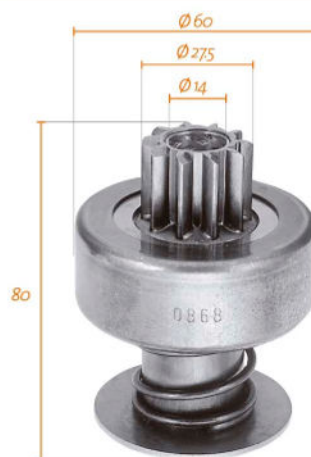
A diferença entre eles está no **DIÂMETRO DO TUCHO** e **NA FORÇA DA MOLA**

0459 IMPULSOR DE PARTIDA



T	10	Nº Dentes
G	27,5	Ø Ext. Dentes Pinhão
L	80	Comprimento Total
SPL	3	Nº Estrias
ID	14	Ø Bucha
D	60	Ø Capa
	CW	Sentido de Rotacão
APLICAÇÃO PARA AMBOS: PEUGEOT		

0868 IMPULSOR DE PARTIDA



DIFERENÇAS

Impulsor 0459 possui diâmetro do tucho menor porém com a força da mola maior.



Cód. Original ou Equivalente

Bosh 1987BE0015

Lucas Indiel 35257707

ZEN (Código Antigo) 1.01.0459.0

PARA MOTORES DIESEL 1,3 TON

Impulsor 0868 possui diâmetro do tucho maior porém com a força da mola menor.



Cód. Original ou Equivalente

Bosh 1987BE0054

Lucas Indiel 35257824

ZEN (Código Antigo) 1.01.0868.0

PARA MOTORES XT2 DIESEL

✉ atendimento@zensa.com.br

☎ 55 47 3255 2800

📞 0800 47 1919 Brasil

f ZENSABR

ZENSA.com.br

