



DICA TÉCNICA ZEN #48

DIFERENÇA ENTRE POLIAS DESVIADORAS 12825 E 12826



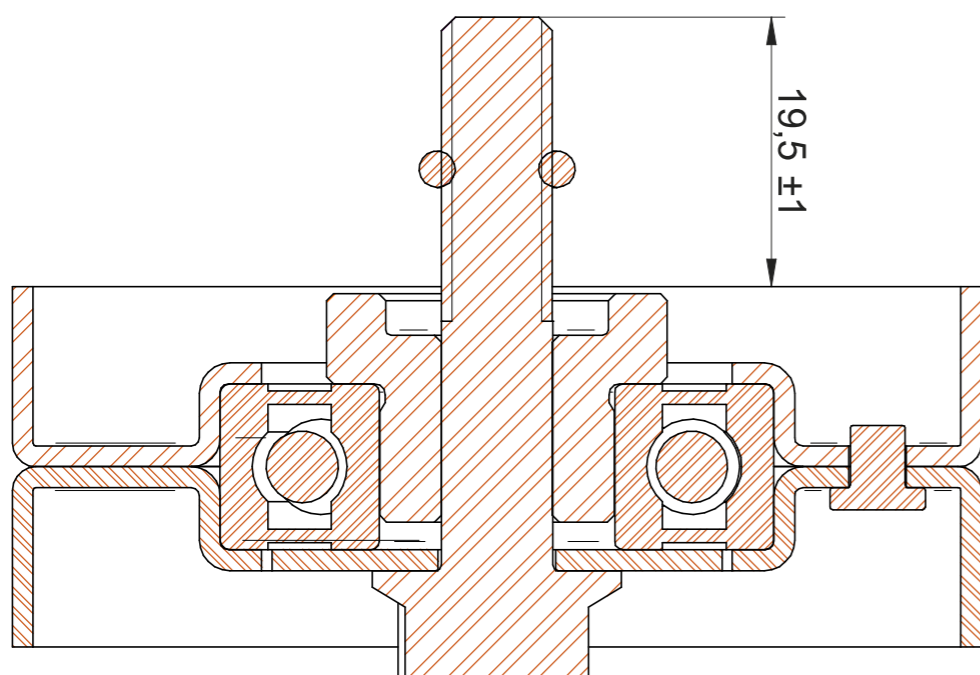
As Polias Desviadoras da Correia do Alternador 12825 e 12826 são semelhantes em suas medidas porém há diferença na altura do eixo do parafuso. Veja no desenho abaixo a diferença:



12825



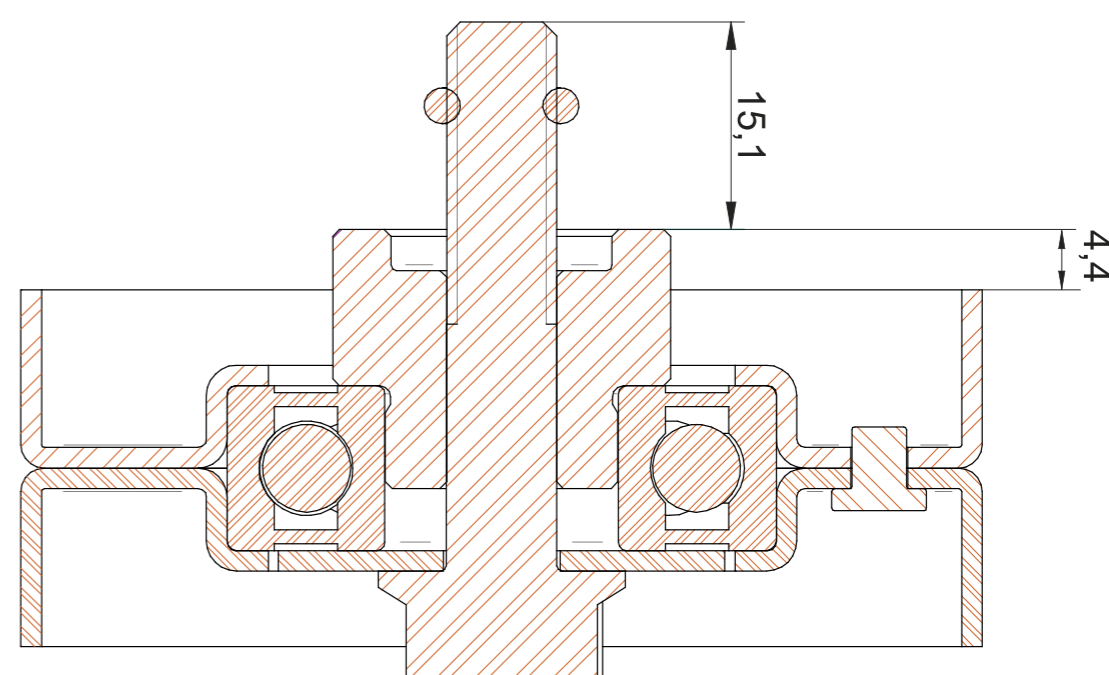
12826



ALTURA DO EIXO

Dimensões

Diâmetro Externo (OD)	70
Largura (L)	26
Rosca (S)	8



ALTURA DO EIXO

Dimensões

Diâmetro Externo (OD)	70
Largura (L)	26
Rosca (S)	8

- Não é possível substituir uma pela outra pois a diferença na altura do eixo muda a posição da polia, causando desalinhamento da correia.