



SUGERENCIA TÉCNICA ZEN #22

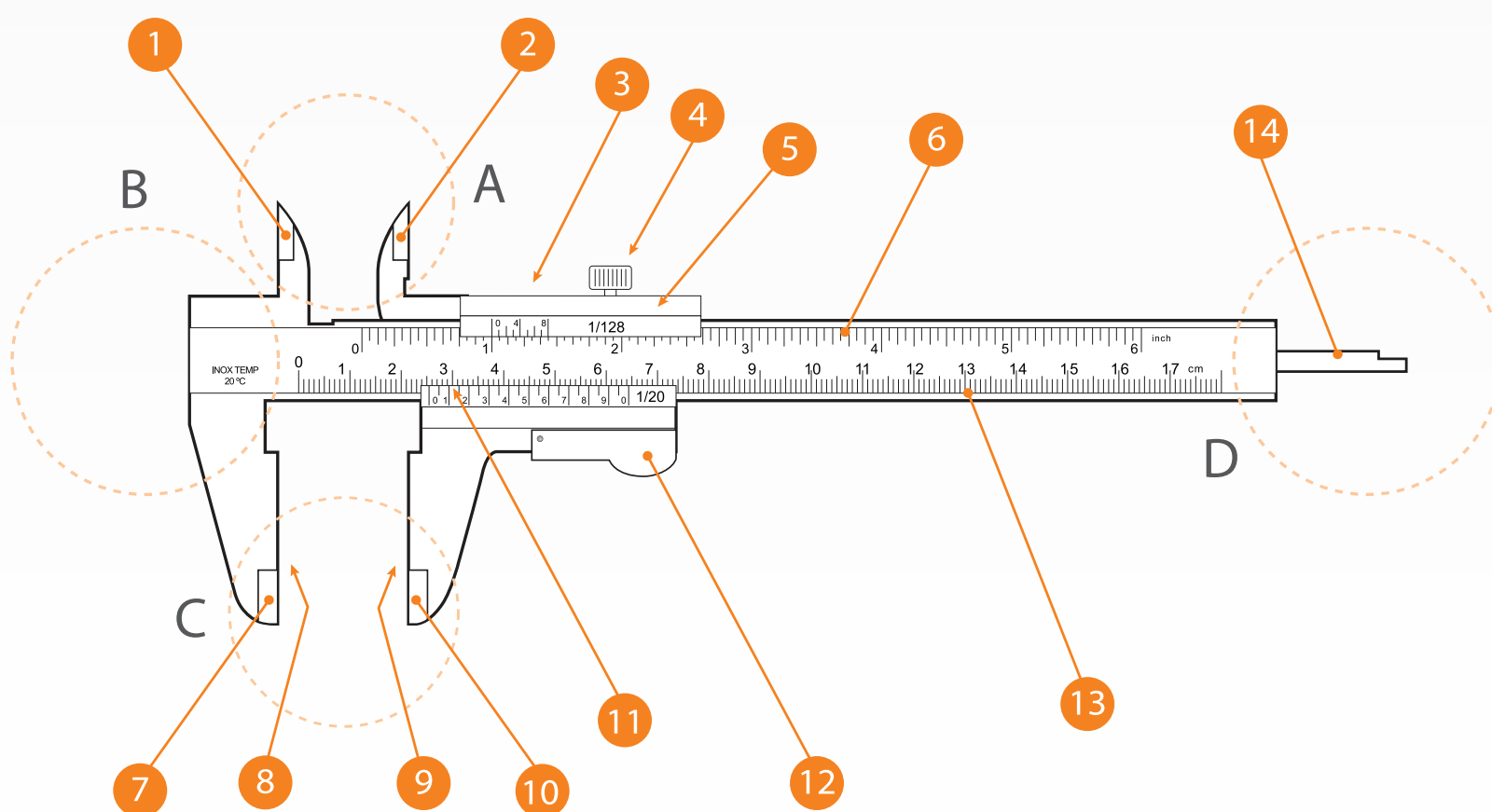
COMO UTILIZAR CORRECTAMENTE EL VERNIER (PIE DE REY) Y FORMAS DE MEDICIÓN



El vernier es un instrumento de medición, usado para hacer dimensiones internas, externas, profundidad y resaltos de una pieza. Esta herramienta es indispensable para mecánicos y reparadores.

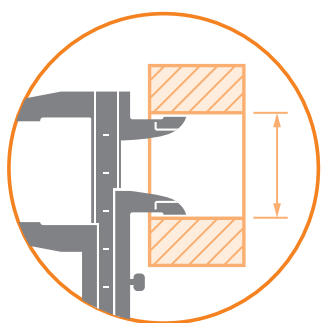


CONOZCA LAS MEJORES FORMAS DE UTILIZARLO.

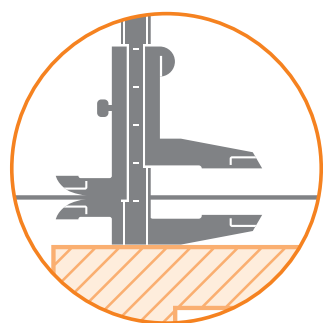


- 1 Oreja fija para medidas internas
- 2 Oreja móvil para medidas internas
- 3 Nonio o vernier (pulgada)
- 4 Tornillo de bloqueo
- 5 Cursor
- 6 Escala graduada en pulgadas
- 7 Mordaza fija para medidas externas
- 8 Cara de medición fija
- 9 Cara de medición móvil
- 10 Mordaza móvil para medidas externas
- 11 Nonio o vernier (mm/cm)
- 12 Botón de deslizamiento y freno
- 13 Escala graduada en milímetros
- 14 Barra para medidas de profundidad

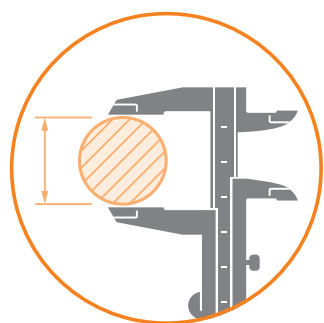
• Formas de medir:



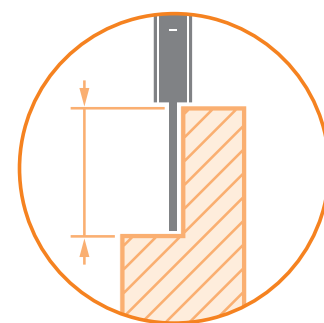
A - Interna



B - de Relieves



C - Externa



D - Profundidad

• Su precisión depende de algunas precauciones:

Evitar: choques, caídas, arañones, oxidación, suciedad, cargas excesivas en el uso, medir provocando fricción entre la pieza y el instrumento; Cuidados: USE protección de madera, goma o fieltro para apoyar el instrumento.

Ahora que usted ya sabe más sobre cómo utilizar el vernier, vea nuestros videos sobre medición.



“¿QUÉ ES UN IMPULSOR PARA MOTOR DE ARRANQUE Y COMO HACER LA MEDICIÓN?” y
“EVOLUCIÓN DE LAS POLEAS DEL ALTERNADOR Y CÓMO HACER UNA MEDICIÓN.”

Busque por: ZENSA en YouTube.

► Cualquier duda, entre en contacto con nuestra central que nuestras asistentes le ayudarán con placer.