

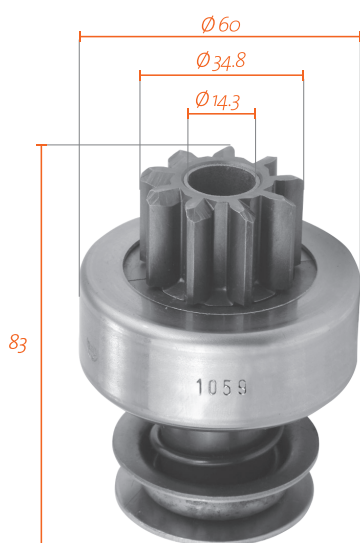
# INFORMATIVO 07

## DICAS ZEN S.A.

### DIFERENÇA DO IMPULSOR ZEN 1059 E IMPULSOR ZEN 1073

Os impulsores **ZEN 1059** e **ZEN 1073** possuem dimensões e características semelhantes, porém o **impulsor 1059** possui profundidade do rebaixo igual a **10 mm** (conforme seta em vermelho), já o **impulsor 1073** tem sua profundidade de rebaixo igual a **0 mm** (zero), pois suas estrias vão até a borda do tucho.

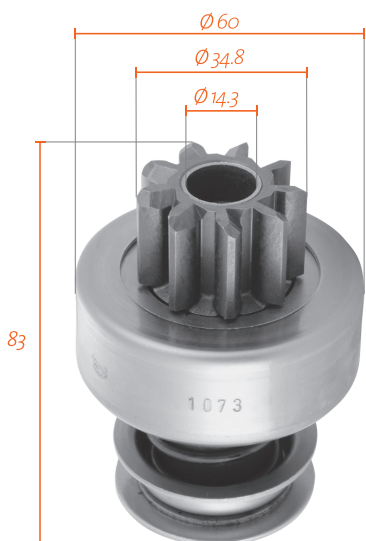
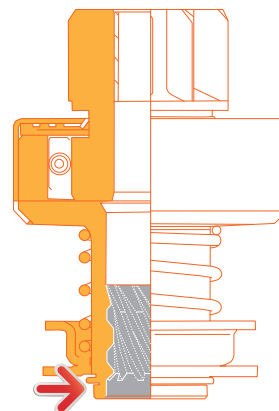
Portanto um item não pode ser substituído pelo outro.



#### 1059 IMPULSOR DE PARTIDA

1.01.1059.0

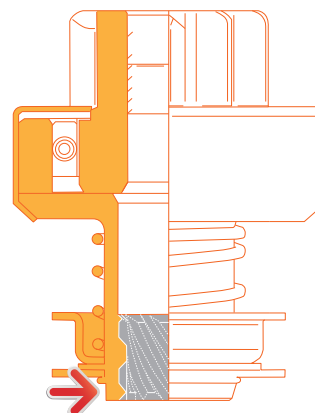
T	9	Nº Dentes
G	34.8	Ø Ext. Dentes Pinhão
L	83	Comprimento Total
SPL	10	Nº Estrias
ID	14.3	Ø Bucha
D	60	Ø Capa
RH	10	Prof. Rebaixo mm
CW		Sentido de Rotacão



#### 1073 IMPULSOR DE PARTIDA

1.01.1073.0

T	9	Nº Dentes
G	34.8	Ø Ext. Dentes Pinhão
L	83	Comprimento Total
SPL	10	Nº Estrias
ID	14.3	Ø Bucha
D	60	Ø Capa
RH	0	Prof. Rebaixo mm
CW		Sentido de Rotacão



Compare estes 2 itens através da pesquisa "Por Comparativo Técnico", em nosso [catalogo online](#).

**f** ZENSABR

**e** atendimento@zensa.com.br

**☎** 55 47 3255 2800

**📍** 0800 47 1919 Brasil

**#zenmoveomundo**  
**ZENSA.com.br**

